

Accesso temporaneo

®



Tractel

®

Tirak per sollevamento persone

Pagina 458–470

Blocstop

Pagina 471–474

Ponteggi sospesi temporanei

Pagina 475–481

- Prodotto su richiesta
- Disponibile a breve termine
- Disponibile a stock



Manriding per sollevamento persone



Ovunque sia necessario trasportare persone, i più elevati standard di sicurezza sono regolati dalla normativa.

Certificato da un organismo notificato indipendente secondo la norma EN1808, il Tirak soddisfa tutti questi requisiti e costituisce il cuore di molti sistemi di accesso.

Vantaggi del paranco Tirak:

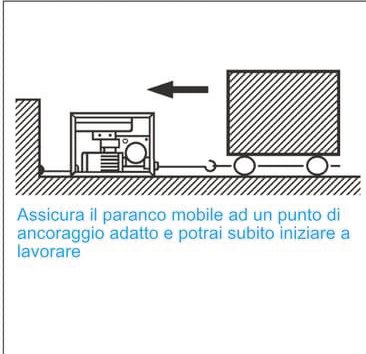
- Per uso universale e in ogni situazione in cui le persone debbano essere sollevate
- Dimensioni compatte e peso ridotto rendono possibile una semplice movimentazione e semplificano l'integrazione del Tirak nelle proprie applicazioni per aumentare la produttività e l'efficienza.
- Il peso ridotto del Tirak consente un carico utile più elevato del sistema.

Una gamma completa di modelli Tirak offre carichi utili da meno di 300 kg fino a 2000 kg per applicazioni di Manriding.

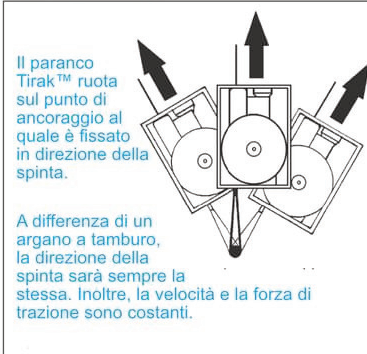


Tirak applicazioni & codici

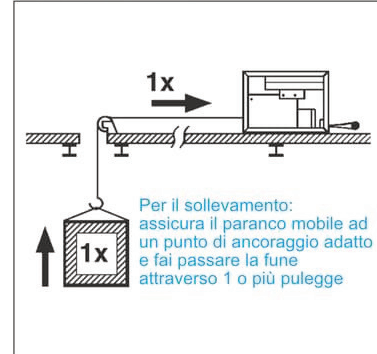
Ancorato al telaio



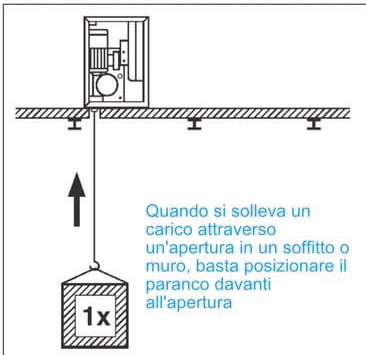
Orientamento



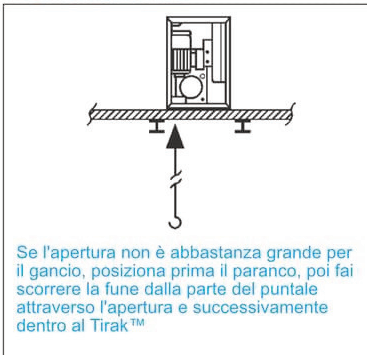
Sollevamento carichi



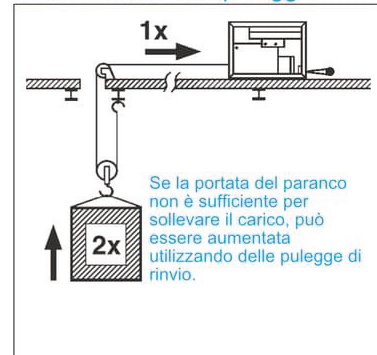
Sollevamento o trazione diretta



Posizionamento



Sollevamento con pulegge



STRUTTURA TIPO DI CODIFICA, INFINITE POSSIBILITA'

PERSONALIZZAZIONE

- Ogni Tirak viene assemblato e prodotto in conformità con le esigenze del cliente. Saremo lieti di consigliarvi e supportarvi durante l'assemblaggio del Tirak più adatto alla vostra applicazione.
- Struttura tipo di codifica

L 500 P
X A 502 P
X 1532

Tirak ¹ Type		Capacity [kg]	Rope-Ø [mm]	Working speed [m/min.]				
L = 1 driver disc (lightweight)	X = 1 driver disc			50 Hz		60 Hz		
3		300	0	8				
4		400	1	6				
5		500	2	9				
6		600	3	10				
8		800	2	18	22	12	14	
10		980 ¹⁾	3	9/18	11/22	6/12	7/14	
10		1000	4	3 Ph	4,5	5,5	4,5	5,4
11		1150	5	3 Ph	4,5/9	5,5/11	3/6	3,5/7
12		1250 ¹⁾	7	3 Ph	4,5/18	5,5/22	3/12	3,5/14
15		1500 ¹⁾	1	1 Ph	variable speed (0 to 9 / 18 / 30)			
20		2000			9	11		
30		3000 ¹⁾						

Version
P = Man riding

Kind of motor*:
3 Ph = 3 phase motor
1 Ph = single phase motor

¹⁾ For Material application only

Tirak per sollevamento persone

con controllo a sospensione

Portata 300kg

Modello	Ø funi (mm)	Velocità (m/min)	Alimentazione (V)	Frequenza (Hz)	Rumorosità dB	Peso (kg)	Descrizione	Codice
X300P	8	9	400	50	2	28	Pulsantiera di comando fissa	290899
X300P	8	9	400	50	2	28	Pulsantiera di comando plug-in	290909
X301P	8	9	230	50	5	29	Pulsantiera di comando fissa	290919
X301P	8	9	230	50	5	29	Pulsantiera di comando plug-in	290929
X302P	8	18	400	50	2,9	28	Pulsantiera di comando fissa	290939
X302P	8	18	400	50	2,9	28	Pulsantiera di comando plug-in	290949

Portata 400kg

Modello	Ø funi (mm)	Velocità (m/min)	Alimentazione (V)	Frequenza (Hz)	Rumorosità dB	Peso (kg)	Descrizione	Codice
X400P	8	9	400	50	2,5	29	Pulsantiera di comando fissa	290959
X400P	8	9	400	50	2,5	29	Pulsantiera di comando plug-in	290969
X401P	8	9	230	50	6,1	38	Pulsantiera di comando fissa	290979
X401P	8	9	230	50	6,1	38	Pulsantiera di comando plug-in	290989
X402P	8	18	400	50	2,7	32	Pulsantiera di comando fissa	290999
X402P	8	18	400	50	2,7	32	Pulsantiera di comando plug-in	291009
X403P	8	9/18	400	50	2,2/4,5	37	Pulsantiera di comando fissa	291019
X403P	8	9/18	400	50	2,2/4,5	37	Pulsantiera di comando plug-in	291029

Portata 500kg (vedere pagina successiva per il resto)

Modello	Ø funi (mm)	Velocità (m/min)	Alimentazione (V)	Frequenza (Hz)	Rumorosità dB	Peso (kg)	Descrizione	Codice
L500P	8	9	400	50	2,5	29	Pulsantiera di comando fissa	291039
L500P	8	9	400	50	2,5	29	Pulsantiera di comando plug-in	291049
X500P	8	9	400	50	3,1	41	Pulsantiera di comando fissa	291059
X500P	8	9	400	50	3,1	41	Pulsantiera di comando plug-in	291069
X501P	8	9	230	50	7,6	49	Pulsantiera di comando fissa	291079
X501P	8	9	230	50	7,6	49	Pulsantiera di comando plug-in	291089

Per accessori Tirak guardare a pagina 329330

Ulteriori informazioni:

- Macchina completa consegnata con dichiarazione CE,
- Fornito con cavo di alimentazione da 1 m,
- Interruttore di finecorsa superiore e finecorsa superiore definitivi (ridondanza secondo EN1808:2015) costruiti su tirak e cablati
- Logo CE sull'etichetta

Tirak per sollevamento persone

con controllo a sospensione

Portata 500kg (vedere pagina precedente per il resto)

Modello	Ø funi (mm)	Velocità (m/min)	Alimentazione (V)	Frequenza (Hz)	Rumorosità dB	Peso (kg)	Descrizione	Codice
X502P	8	18	400	50	5,5	44	Pulsantiera di comando fissa	291099
X502P	8	18	400	50	5,5	44	Pulsantiera di comando plug-in	291109
X503P	8	9/18	400	50	3,7/6,6	51	Pulsantiera di comando fissa	291119
X503P	8	9/18	400	50	3,7/6,6	51	Pulsantiera di comando plug-in	291129

Portata 600kg

Modello	Ø funi (mm)	Velocità (m/min)	Alimentazione (V)	Frequenza (Hz)	Rumorosità dB	Peso (kg)	Descrizione	Codice
X600P	8	9	400	50	4,3	53	Pulsantiera di comando fissa	291139
X600P	8	9	400	50	4,3	53	Pulsantiera di comando plug-in	291149
X601P	8	9	230	50	10	58	Pulsantiera di comando fissa	291159
X601P	8	9	230	50	10	58	Pulsantiera di comando plug-in	291169
X602P	8	18	400	50	4,8	57	Pulsantiera di comando fissa	291179
X602P	8	18	400	50	4,8	57	Pulsantiera di comando plug-in	291189
X603P	8	9/18	400	50	4,5/8,7	66	Pulsantiera di comando fissa	291199
X603P	8	9/18	400	50	4,5/8,7	66	Pulsantiera di comando plug-in	291209
X620P	9	9	400	50	4,3	53	Pulsantiera di comando fissa	291219
X620P	9	9	400	50	4,3	53	Pulsantiera di comando plug-in	291229
X621P	9	9	230	50	10	58	Pulsantiera di comando fissa	291239
X621P	9	9	230	50	10	58	Pulsantiera di comando plug-in	291249
X622P	9	18	400	50	4,8	57	Pulsantiera di comando fissa	291259
X622P	9	18	400	50	4,8	57	Pulsantiera di comando plug-in	291269
X623P	9	9/18	400	50	4,5/8,7	66	Pulsantiera di comando fissa	291279
X623P	9	9/18	400	50	4,5/8,7	66	Pulsantiera di comando plug-in	291289

Per accessori Tirak guardare a pagina 330

Ulteriori informazioni:

- Macchina completa consegnata con dichiarazione CE,
- Fornito con cavo di alimentazione da 1 m,
- Interruttore di finecorsa superiore e finecorsa superiore definitivi (ridondanza secondo EN1808:2015) costruiti su tirak e cablati
- Logo CE sull'etichetta

Tirak per sollevamento persone

con controllo a sospensione

Portata 800kg

Modello	Ø funi (mm)	Velocità (m/min)	Alimentazione (V)	Frequenza (Hz)	Rumorosità dB	Peso (kg)	Descrizione	Codice
X820P	9	9	400	50	4,5	47	Pulsantiera di comando fissa	291299
X820P	9	9	400	50	4,5	47	Pulsantiera di comando plug-in	291309
X823P	9	9/18	400	50	5,5/9,5	53	Pulsantiera di comando fissa	291319
X823P	9	9/18	400	50	5,5/9,5	53	Pulsantiera di comando plug-in	291329

Portata 1000kg

Modello	Ø funi (mm)	Velocità (m/min)	Alimentazione (V)	Frequenza (Hz)	Rumorosità dB	Peso (kg)	Descrizione	Codice
X1030P	10	9	400	50	5,6	47	Pulsantiera di comando fissa	291339
X1030P	10	9	400	50	5,6	47	Pulsantiera di comando plug-in	291349
X1033P	10	9/18	400	50	5,4/10	58	Pulsantiera di comando fissa	291359
X1033P	10	9/18	400	50	5,4/10	58	Pulsantiera di comando plug-in	291369

Portata 1150kg

Modello	Ø funi (mm)	Velocità (m/min)	Alimentazione (V)	Frequenza (Hz)	Rumorosità dB	Peso (kg)	Descrizione	Codice
X1140P	11	9	400	50	5,6	47	Pulsantiera di comando fissa	295939
X1140P	11	9	400	50	5,6	47	Pulsantiera di comando plug-in	295789

Portata 2000kg

Modello	Ø funi (mm)	Velocità (m/min)	Alimentazione (V)	Frequenza (Hz)	Rumorosità dB	Peso (kg)	Descrizione	Codice
X2050P	14	6	400	50	6	100	Pulsantiera di comando fissa	291379
X2050P	14	6	400	50	6	100	Pulsantiera di comando plug-in	291389
X2052P	14	12	400	50	10,3	117	Pulsantiera di comando fissa	291399
X2052P	14	12	400	50	10,3	117	Pulsantiera di comando plug-in	291409
X2058P	14	18	400	50	17	145	Pulsantiera di comando fissa	291419
X2058P	14	18	400	50	17	145	Pulsantiera di comando plug-in	291429

Per accessori Tirak guardare a pagina 330

Ulteriori informazioni:

- Macchina completa consegnata con dichiarazione CE,
- Fornito con cavo di alimentazione da 1 m,
- Interruttore di finecorsa superiore e finecorsa superiore definitivi (ridondanza secondo EN1808:2015) costruiti su tirak e cablati
- Logo CE sull'etichetta

Tirak

con connessione al sistema centrale di controllo Portata 300kg

Modello	Ø funi (mm)	Velocità (m/min)	Alimentazione (V)	Frequenza (Hz)	Rumorosità dB	Peso (kg)	Codice
X300P	8	9	400	50	2	28	188189
X301P	8	9	230	50	5,1	29	188139
X302P	8	18	400	50	3	28	188199

Portata 400kg

Modello	Ø funi (mm)	Velocità (m/min)	Alimentazione (V)	Frequenza (Hz)	Rumorosità dB	Peso (kg)	Codice
X400P	8	9	400	50	2,5	29	188259
X401P	8	9	230	50	5,9	32	188329
X402P	8	18	400	50	3,8	32	188279
X403P	8	9 - 18	400	50	2,2&4,5	36	188299

Portata 500kg

Modello	Ø funi (mm)	Velocità (m/min)	Alimentazione (V)	Frequenza (Hz)	Rumorosità dB	Peso (kg)	Codice
X500P	8	9	400	50	3	41	188379
X501P	8	9	230	50	7,6	49	188439
X502P	8	18	400	50	5,3	44	188389
X503P	8	9 - 18	400	50	3,6&6,5	51	188419
L500P	8	9	400	50	2,5	29	188349

Portata 600kg

Modello	Ø funi (mm)	Velocità (m/min)	Alimentazione (V)	Frequenza (Hz)	Rumorosità dB	Peso (kg)	Codice
X600P	8	9	400	50	3,9	43	259669
X601P	8	9	230	50	9,5	51	259679
X602P	8	18	400	50	5	47	259689
X603P	8	9 - 18	400	50	4,5&8,7	53	259699
X620P	9	9	400	50	4,3	43	259709
X621P	9	9	230	50	10	51	259719
X622P	9	18	400	50	5	47	259729
X623P	9	9 - 18	400	50	4,5&8,7	53	259739

Per accessori Tirak guardare a pagina 329330

Ulteriori informazioni:

- Macchina completa consegnata con dichiarazione CE,
- Fornito con cavo di alimentazione da 1 m,
- Interruttore di finecorsa superiore e finecorsa superiore definitivi (ridondanza secondo EN1808:2015) costruiti su tirak e cablati
- Logo CE sull'etichetta

Tirak

con connessione al sistema centrale di controllo

Portata 800kg

Modello	Ø funi (mm)	Velocità (m/min)	Alimentazione (V)	Frequenza (Hz)	Rumorosità dB	Peso (kg)	Codice
X820P	9	9	400	50	4,5	47	188509
X823P	9	9 -18	400	50	5,3&9,3	53	188519

Portata 1000kg

Modello	Ø funi (mm)	Velocità (m/min)	Alimentazione (V)	Frequenza (Hz)	Rumorosità dB	Peso (kg)	Codice
X1030P	10	9	400	50	5,3	47	188549
X1033P	10	9 -18	400	50	5,5&9,8	58	217149

Portata 2000kg

Modello	Ø funi (mm)	Velocità (m/min)	Alimentazione (V)	Frequenza (Hz)	Rumorosità dB	Peso (kg)	Codice
X2050P	14	6	400	50	6,1	100	188569
X2052P	14	12	400	50	10	117	188579

Per accessori Tirak guardare a pagina 330

Ulteriori informazioni:

- Macchina completa consegnata con dichiarazione CE,
- Fornito con cavo di alimentazione da 1 m,
- Interruttore di finecorsa superiore e finecorsa superiore definitivi (ridondanza secondo EN1808:2015) costruiti su tirak e cablati
- Logo CE sull'etichetta



Tirak con azionamento pneumatico



Portata 300kg

Modello	Ø funi (mm)	Descrizione	Codice
XA300P	8	Pulsantiera di comando con finecorsa superiore e inferiore	92148
XA300P	8	Pulsantiera di comando con finecorsa superiore	110328
XA300P	8	Finecorsa superiore fissato sul paranco	92248
XA300P	8	Avvolgitore a corsa libera con fune metallica da 40 m	92828
XA300P	8	Avvolgitore a corsa libera con fune metallica da 60 m	92838
XA300P	8	La Pulsantiera di comando include interruttori di finecorsa	254639
XA300P	8	La Pulsantiera di comando include interruttori di finecorsa / Pulsantiera di comando da 5 m	266579
XA300P	8	Finecorsa superiore montato su fune metallica	98768
XA300P	8	Avvolgitore a corsa libera con fune metallica da 60 m e finecorsa superiore montato su fune metallica	256079

Portata 500kg

Modello	Ø funi (mm)	Descrizione	Codice
LA500P	8	Pulsantiera di comando con finecorsa superiore e inferiore	92058
LA500P	8	Pulsantiera di comando con finecorsa superiore	92108
LA500P	8	La Pulsantiera di comando include interruttori di finecorsa	254649
XA500P	8	Pulsantiera di comando con finecorsa superiore e inferiore	92268
XA500P	8	Pulsantiera di comando con finecorsa superiore	180948
XA500P	8	Finecorsa superiore fissato sul paranco	92118
XA500P	8	Avvolgitore a corsa libera con fune metallica da 40 m	92298
XA500P	8	Avvolgitore a corsa libera con fune metallica da 60 m	92848
XA500P	8	La Pulsantiera di comando include interruttori di finecorsa	254659
XA500P	8	Finecorsa superiore montato su fune metallica	258559

Per accessori Tirak guardare a pagina 329330

Tirak con azionamento pneumatico

Portata 800kg

Modello	Ø funi (mm)	Descrizione	Codice
XA820P	9	Pulsantiera di comando con finecorsa superiore e inferiore	110338
XA820P	9	Pulsantiera di comando con finecorsa superiore	92468
XA820P	9	Finecorsa superiore fissato sul paranco	92358
XA820P	9	Avvolgitore con fune metallica da 33 m	92388
XA820P	9	Avvolgitore con fune metallica da 50m	92858
XA820P	9	La Pulsantiera di comando include interruttori di finecorsa	254669
XA820P	9	Finecorsa superiore montato su fune metallica	258529

Portata 1000kg

Modello	Ø funi (mm)	Descrizione	Codice
XA1030P	10	La Pulsantiera di comando include interruttori di finecorsa	216249
XA1030P	10	La Pulsantiera di comando include interruttori di finecorsa	113329
XA1030P	10	Finecorsa superiore fissato sul paranco	92408
XA1030P	10	Finecorsa superiore fissato sul paranco	92418
XA1030P	10	Avvolgitore a corsa libera con fune metallica da 40 m	92868
XA1030P	10	La Pulsantiera di comando include interruttori di finecorsa	254599
XA1030P	10	Finecorsa superiore montato su fune metallica	258539
XA1030P	10	Avvolgitore a corsa libera con fune metallica da 40 m	267059

Funi metalliche per Tirak

Per creare la tua fune metallica, scegli tra la fune metalliche standard e quelle anti-spin.

Seleziona il diametro e la finitura della fune metallica corrispondente.

Ad esempio, per una fune metallica da 25 m in Ø10mm con punta di finitura e ditale devono essere ordinati:

- 25x 14641 (codice per 1m della fune Ø10mm)
- 1x 185389 (punta di finitura e ditale per fune metallica Ø10mm)

Fune metallica

Diametro fune (mm)	Fune		Ganci			
	Codice/ prezzo al metro		Senza gancio	Gancio standard	Safety hook	Redancia
8	20811		185229	185149	213769	185179
9	17321		185339	185259	213439	185289
10	14641		185429	185369	187799	185389
14	16401		185509	185449	213919	185469

Funi antigiro


Diametro fune (mm)	Fune		Ganci			
	Codice/ prezzo al metro		Senza gancio	Gancio girevole	Safety hook girevole	Redancia
8	12301		185249	185159	258499	185199
9	15461		185359	185269	186779	185309
10	16461		185439	185379	186779	185399
14	16631		185519	185459	258519	185479

Tamburo: Codice 412290 - **360,00€** / **Crociera:** Codice 000909 - **37,00€**

Senza gancio 

Safety hook 

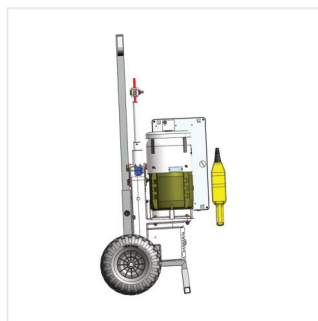
Gancio standard 

Redancia 



Accessori Tirak

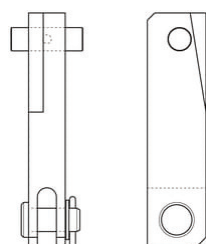
Per sollevamento persone



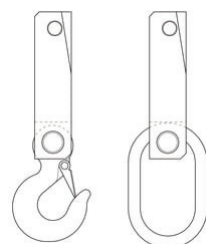
Trolley

Per Tirak serie X500, X700, X800, X1000 e X1530

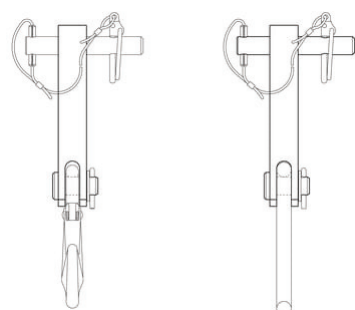
Modello	Codice
Trolley	247329



Typ A



Typ B



Typ C

Connettori

Modello	Descrizione	Codice
A	Connettore per Tirak da X500 a X1530	48657
B	Connettore con anello di sospensione per Tirak da X500 a X1530	48727
B	Connettore con gancio ad occhio per Tirak da X300 a X1530	48717
D	Connettore per X300-X1530 (Versione US)	47867
C	Connettore removibile con gancio ad occhio per Tirak X300/L500	180157
C	Connettore removibile con anello di sospensione per Tirak X300/L500	180167
C	Connettore removibile con gancio ad occhio per Tirak da X500 a X1530	58527
C	Connettore removibile con anello di sospensione per Tirak da X500 a X1530	58537



Imballaggio

Modello	Codice
X300-X400	26980
X500-X800-X1000	21450
X1530	56010
X3000	56000

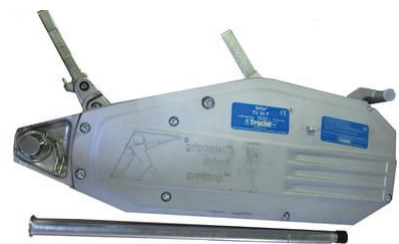
Tirfor® TU P



Tirfor TU6 P



Tirfor TU12 P



Tirfor TU24 P

Modello	Portata (kg)	Ø funi (mm)	Lungh. (cm)	Alt. (cm)	Profondità (cm)	Peso (kg)	Codice
TU 6 P & BSA 15.301	600	8,3	527	265	108	13,4	24609
TU 12 P & BSA 20.301	1.200	11,5	660	330	140	26,4	24619
TU 24 P & BSA 35.30	2.400	16,3	676	330	156	39,1	24629

Per la versione sollevamento e trazione materiali visita pagina 8



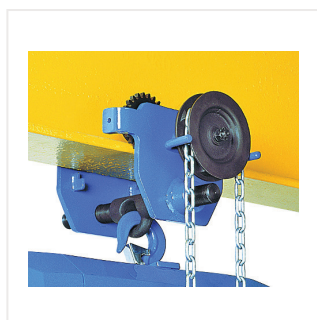
Blocstop BSA

Carrelli per sollevamento persone



Carrello a spinta Corso per sollevamento persone

Modello	Portata (kg)	Peso (kg)	Larghezza della flangia	Raggio di curvatura minimo	Codice
C500	500	8.5	62 - 220	900	183019
C500	500	10	220 - 300	900	183029
C1000	1000	10.5	58 - 220	1000	183039
C1000	1000	14	220 - 300	1000	183049
C2000	2000	18	68 - 220	1200	183059
C2000	2000	21.6	220 - 300	1200	183069
C3000	3000	32	74 - 220	1300	183079
C3000	3000	35	220 - 300	1300	183089



Carrello manuale Corso/ingranaggio per sollevamento persone

Modello	Portata (kg)	Peso (kg)	Larghezza della flangia	Raggio di curvatura minimo	Codice
1000	1000	19,8	58 - 220	1000	183099
1000	1000	20.5	220 - 300	1000	183109
2000	2000	22.5	66 - 220	1200	183119
2000	2000	24	220 - 300	1200	183129
3000	3000	37.5	74 - 220	1300	183139
3000	3000	39	220 - 300	1300	183149



Morsetto a trave Corso per sollevamento persone

Modello	Portata (kg)	Peso (kg)	Larghezza della flangia	Codice
LT-1B	1000	4.8	75 - 230	183209
LT-2B	2000	5.6	75 - 230	183219
LT-3B	2500	11	80 - 330	183229
LT-5B	3000	12.3	80 - 330	183329
LT-10B	7000	21	80 - 320	183249



Dispositivo anticaduta Blocstop

Un'ulteriore sicurezza secondo la norma DIN EN 1808 è obbligatoria nelle applicazioni di guida dell'uomo. Il sistema viene utilizzato per fissare il cestello di lavoro o la piattaforma su cui il personale sta lavorando contro la caduta.

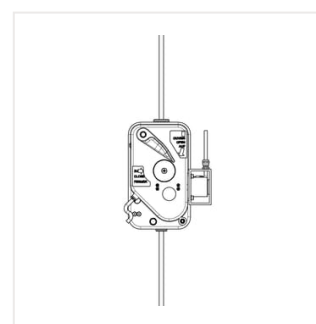
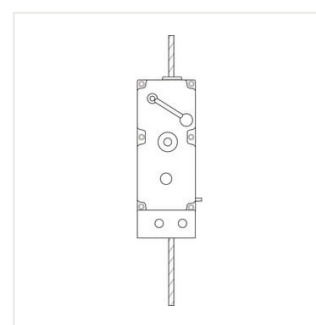
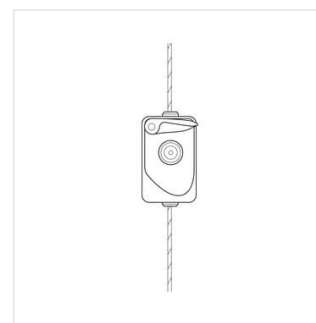
Questo è esattamente ciò che fa il nostro Blocstop BSO. È piccolo, leggero e compatto e fissato alla piattaforma di lavoro dove la corda di sicurezza lo attraversa.

Se il movimento della fune di sicurezza supera una velocità specificata, il BSO si attiva automaticamente e cattura in modo sicuro il carico. La corda di sicurezza è tenuta tra le ganasce di serraggio, impedendo alla corda di scivolare ulteriormente. Tuttavia, la superficie delle ganasce di serraggio è abbastanza grande da evitare danni alla corda. Il Blocstop è progettato in modo tale che le ganasce di serraggio si afferrino più strettamente, maggiore è il carico sulla corda.

Inoltre, il Blocstop è stato testato utilizzando molte volte il carico nominale al fine di garantire un margine di sicurezza estremamente ampio.

Tutti i modelli BSO possono essere dotati di un interruttore elettrico che spegne immediatamente il Tirak se attivato, ad esempio.

Questa opzione aumenta la sicurezza in caso di arresto di emergenza in quanto impedisce il rilassamento della corda sopra la piattaforma.



Anticaduta Blocstop



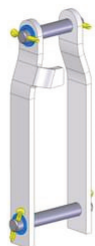
Modello	Velocità (m/min)	Ø funi (mm)	Portata (kg)	Descrizione	Codice
BSO 500P	30	8	600	-	291569
BSO 500E P	30	8	600	Con finecorsa e fune da 2m dotata di spina per collegamento tirak	291579
BSO 500E P CG	30	8	600	Con finecorsa e fune da 2m dotata di pressacavo per collegamento tirak	296349
BSO 520P	30	9	600	-	291589
BSO 520E P	30	9	600	Con finecorsa e fune da 2m dotata di spina per collegamento tirak	291599
BSO 520E P CG	30	9	600	Con finecorsa e fune da 2m dotata di pressacavo per collegamento tirak	296359
BSO 1020P	30	9	800	-	291609
BSO 1020E P	30	9	800	Con finecorsa e fune da 2m dotata di spina per collegamento tirak	291619
BSO 1020E P CG	30	9	800	Con finecorsa e fune da 2m dotata di pressacavo per collegamento tirak	296379
BSO 1020EFA P	30	9	800	Con controllo remoto per attivazione BSO	291629
BSO 1030P	30	10	1000	-	291639
BSO 1030E P CG	30	10	1000	Con finecorsa e fune da 2m dotata di pressacavo per collegamento tirak	296389
BSO1030E P	30	10	1000	Con finecorsa e fune da 2m dotata di spina per collegamento tirak	291649
BSO 1030EFA P	30	10	1000	Con controllo remoto per attivazione BSO	291659
BSO 1040P	30	11	1200	-	291669
BSO 1040E P CG	30	11	1200	Con finecorsa e fune da 2m dotata di pressacavo per collegamento tirak	296589

Anticaduta Blocstop BSO

Modello	Velocità (m/min)	Ø funi (mm)	Portata (kg)	Descrizione	Codice
BSO 1040E P	30	11	1200	Con finecorsa e fune da 2m dotata di spina per collegamento tirak	291679
BSO 1040EFA P	30	11	1200	Con controllo remoto per attivazione BSO	291689
BSO 2050P	30	14	2000	-	291699
BSO 2050E P	30	14	2000	Con finecorsa e fune da 2m dotata di spina per collegamento tirak	291709
BSO 2050E P CG	30	14	2000	Con finecorsa e fune da 2m dotata di pressacavo per collegamento tirak	296479
BSO 2050EFA P	30	14	2000	Con controllo remoto per attivazione BSO	291719
BSO 2460P	30	16	2400	-	291789
BSO 2460E P	30	16	2400	Con finecorsa e fune da 2m dotata di spina per collegamento tirak	291799
BSO 2460E P CG	30	16	2400	Con finecorsa e fune da 2m dotata di pressacavo per collegamento tirak	296489

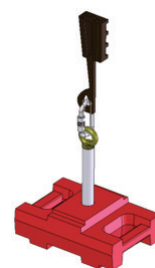
Set di cinghie

Modello	Codice
BSO 500-1040	42517
BSO 2050-2360	198247



Contrappesi

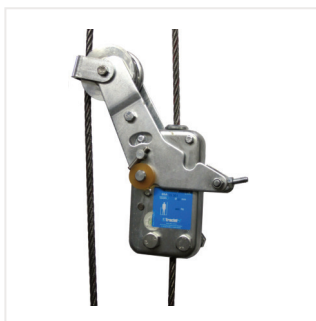
Modello	Codice
Contrappesi BSO 510-1044	21488
Contrappesi BSO 2050-3060	199487



La famiglia Blocstop comprende due modelli aggiuntivi: il BSA e il BS.

A differenza del BSO, le ganasce di serraggio della BSA non sono innescate da una velocità eccessiva, ma piuttosto dal monitoraggio della fune di sospensione. Il BSA è tenuto aperto da una leva che è sostenuta sulla fune di sospensione da un rullo. Se la corda di sospensione si rompe, questo supporto si ferma e il BSA si chiude. Esattamente allo stesso modo del BSO, le ganasce di serraggio bloccano la corda di sicurezza e impediscono la caduta del carico o della piattaforma.

Su piattaforme con due punti di sospensione, disporre le sospensioni e le funi di sicurezza in parallelo consente al sistema di monitorare l'inclinazione della piattaforma. Se un lato della piattaforma scende, il BSA si chiude sul lato inferiore, catturando la piattaforma prima che l'inclinazione raggiunga un angolo critico.



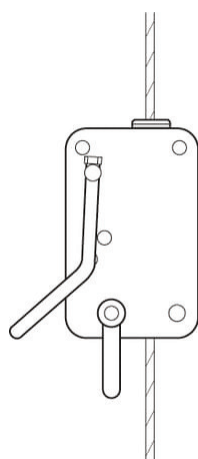
Anticaduta Blocstop BSA

Modello	Portata (kg)	Portata (kg)	Ø funi (mm)	Codice
BSA 15.301	600	600	8,3	3279
BSA 20.300	600	600	8,3	15939
BSA 15.303	800	800	9,5	6019
BSA 20.303	800	800	9,5	15949
BSA 20.304	1000	1.000	10,2	6039
BSA 20.301	1200	1.200	11,5	15049
BSA 35.304	2000	2.000	14,3	35329
BSA 35.30	2400	2.400	16,3	17999

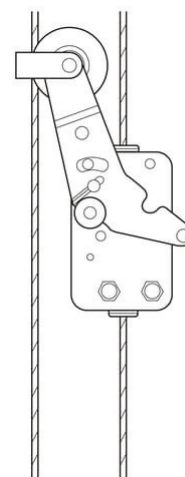


Anticaduta Blocstop BS hand operation

Modello	Portata (kg)	Ø funi (mm)	Codice
BS 15-301	600	8,3	3219
BS 20-300	600	8,3	15929
BS 20-303	800	9,5	3239
BS 20-304	1000	10,2	6029
BS 20-301	1200	11,5	3129
BS 35-304	2000	14,3	35319
BS 35-30	2400	16,3	3149



Blocstop BS



Blocstop BSA

Ponteggio sospeso modello ALTA

Alta L e Alta S

Il kit di installazione della piattaforma di lavoro sospesa è composto da:

- Piattaforma Alta L o Alta S dotata di argano elettrico Tirak o argano manuale Scafor
- Funi metalliche con protezione anticaduta Blocstop BSO attaccate a Portafix o Omega

Design modulare

Il concetto unico di queste piattaforme in alluminio consiste nel fatto che possono essere costruite piattaforme di lavoro da 2 e 3 m, piattaforme di lavoro da 2 a 18 m di lunghezza.

Robusto e leggero

Il peso è una considerazione importante e per questo motivo le pedine e le ringhiere sono in alluminio.

Per motivi di sicurezza, i gioghi e i componenti di collegamento sono realizzati in acciaio zincato.

Queste piattaforme sono un'ottima alternativa alle impalcature classiche in quanto possono raggiungere facilmente tutti i luoghi sulla facciata di un edificio. Sono un buon investimento a lungo termine in quanto sono leggeri, sicuri, facili da montare e, soprattutto, molto resistenti e di alta qualità.

Due modelli disponibili a seconda del tipo di lavoro da svolgere e della richiesta:

Alta L

Un modello perfettamente adatto a lavori più leggeri come verniciatura, ristrutturazione, piccole installazioni o riparazioni o pulizia di finestre.

Dati tecnici:

- Da 2 a 6 utilizzatori
- Lunghezza: fino a 15 m
- Larghezza interna: 0,6 m
- Carico massimo di lavoro: 120kg/m

Alta S

Modello rinforzato per l'uso durante i lavori di costruzione, l'installazione di facciate in pietra, l'accesso a camini e silos ecc. È perfetto per il noleggjo.

Dati tecnici:

- Da 2 a 8 utilizzatori
- Lunghezza: fino a 18 m
- Larghezza interna: 0,68 m
- Carico massimo di lavoro: 140kg/m

Tre tipi di staffe per soddisfare le esigenze dei clienti:

Staffe terminali

Soluzione economica e leggera. Fino a 12m per Alta L e fino a 15m per Alta S.

Staffe del telaio

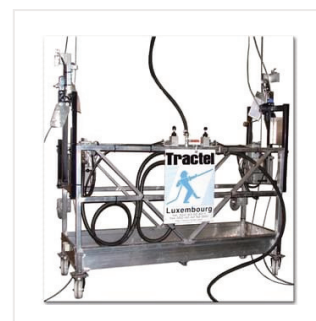
Le estremità sono chiare e accessibili. La parte superiore è compatibile con le staffe terminali. La lunghezza massima è di 15m per Alta L e 18m per Alta S.

Staffa pieghevole C

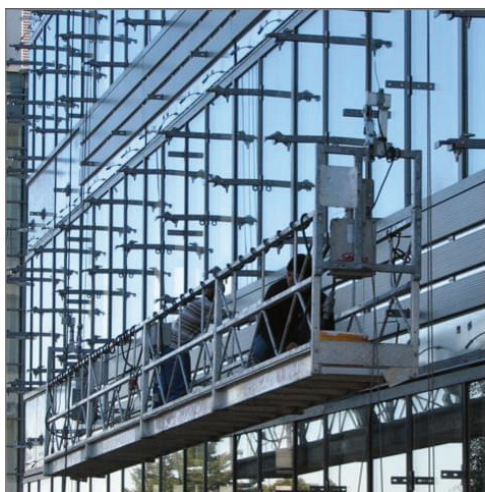
Posto nella parte posteriore della piattaforma, dietro gli operai. Le estremità sono chiare e facilmente accessibili. La lunghezza massima è di 15m per Alta L e 18m per Alta S.



ALTA L



ALTA S



Sedile da lavoro sospeso



Sedile da lavoro motorizzato Solsit

Modello	Codice
Solsit per Tirak X-300P	55649
Solsit per Tirak X-301P	55659

Accessori e componenti Solsit

Modello	Codice
Set ruote di gomma	14828
Sedile da lavoro singolo	14798



Sedile da lavoro manuale Subito

Modello	Codice
Subito con Scafor senza ruote guida	25429

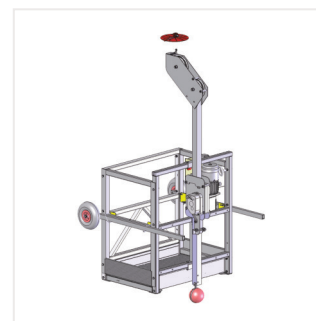
Componenti e accessori Subito

Modello	Codice
Scafor 120kg	16408
Scafor 400kg	16488
Sedile da lavoro singolo	28398

Ponteggio Sospeso

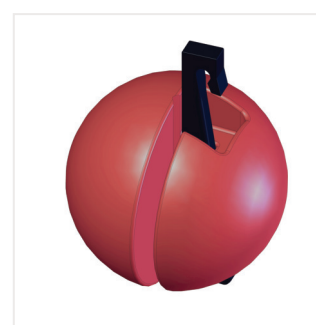
Piattaforme Solo per accesso temporaneo

Modello	Codice
SOLO con tirak™ X-300P - 3PH - 50Hz	55609
SOLO con tirak™ X-301P - 1PH - 50Hz	55619



Componenti e accessori Solo

Modello	Codice
Zavorra da 9.5 kg	21488
Piastra tampone per finecorsa	7488
Rullo in schiuma per protezione facciata - diametro 145x240mm - su barra scorrevole con staffa di fissaggio	7758
Staffa inferiore per tirak X-300 (Solo)	27737
Ruota pneumatica per protezione facciata - su barra scorrevole con staffa di fissaggio	3438



Attrezzature di sospensione



Portafix A

Modello	Codice
portafix A - con imballo individuale	61408
portafix B - con imballo individuale	61368
portafix C - con imballo individuale	61428

Accessori per Portafix C

Modello	Codice
Kit complemento portafix™ C (3308 - 3348 x2 - 71347 x2)	61328
Contrappeso 25kg	3378
Estensione barra trasversale per portafix™ C	71347
Fune guida + supporti di ancoraggio	3278
Traversa posteriore x contrappesi + meccanismo di chiusura	61388
Traversa anteriore	61338
Portafix™ tabella contrappesi	84295
Portafix™ tabella istruzioni montaggio	84615
Ruota posteriore (senza freno)	47836
Portafix™ montante posteriore supplementare	3348
Portafix™ chiusura di sicurezza contrappesi	3268
Portafix™ supporto di rinforzo	7827
Portafix™ braccio telescopico standard	3308



Parapetto Omega

Modello	Codice
Pinza parapetto omega	8698

Piattaforma CT5 per manutenzione Rotorblades

Oltre ai vantaggi e alle caratteristiche della piattaforma C5, le piattaforme CT5 includono un telaio di supporto pieghevole che facilita il trasporto.

CT5-1L

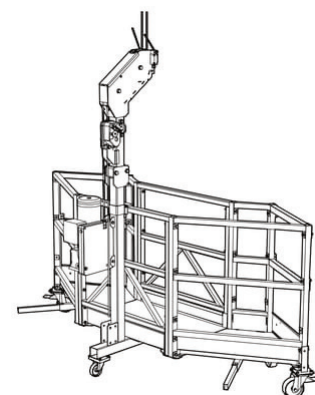
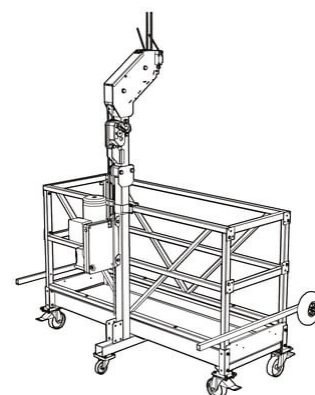
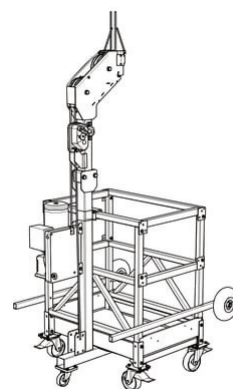
Modello	Alimentazione (V)	Frequenza (Hz)	Ø funi (mm)	Portata (kg)	Codice
CT5 1L	400	50	8	300	212689
CT5 1L	400	60	8	300	212719
CT5 1L	400	50	9	300	212749
CT5 1L	400	60	9	300	212769
CT5 1L	690	50	8	300	212799
CT5 1L	690	60	8	300	212829
CT5 1L	690	50	9	300	212859
CT5 1L	690	60	9	300	212889

CT5-1L2W

Modello	Alimentazione (V)	Frequenza (Hz)	Ø funi (mm)	Portata (kg)	Codice
CT5 1L2W	400	50	8	300	259469
CT5 1L2W	400	60	8	300	212729
CT5 1L2W	690	50	8	300	212809
CT5 1L2W	690	60	8	300	212839
CT5 1L2W	400	50	9	300	110289
CT5 1L2W	400	60	9	300	212779
C5 1L	690	50	9	300	212869
CT5 1L2W	690	60	9	300	212899

CT5-2L

Modello	Alimentazione (V)	Frequenza (Hz)	Ø funi (mm)	Portata (kg)	Codice
CT5 2L	400	50	8	300	212649
CT5 2L	400	60	8	300	212709
CT5 2L	690	50	8	300	212789
CT5 2L	690	60	8	300	212819
CT5 2L	400	50	9	300	212739
CT5 2L	400	60	9	300	212759
CT5 2L	690	50	9	300	212849
CT5 2L	690	60	9	300	212879

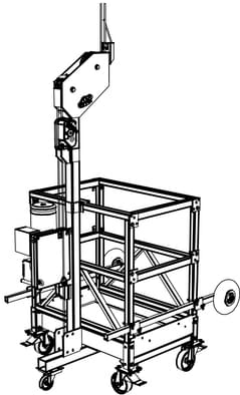


Piattaforma C5 & CT5 per manutenzione Rotorblades



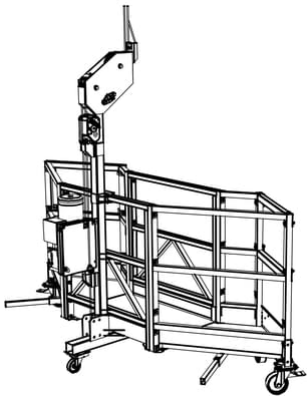
C5-1L

Modello	Alimentazione (V)	Frequenza (Hz)	Ø funi (mm)	Portata (kg)	Codice
C5 1L	400	50	8	240	259459
C5 1L	400	60	8	240	259489
C5 1L	690	50	8	240	259559
C5 1L	690	60	8	240	259589
C5 1L	400	50	9	240	110269
C5 1L	400	60	9	240	259529
C5 1L	690	50	9	240	259619
C5 1L	690	60	9	240	259649



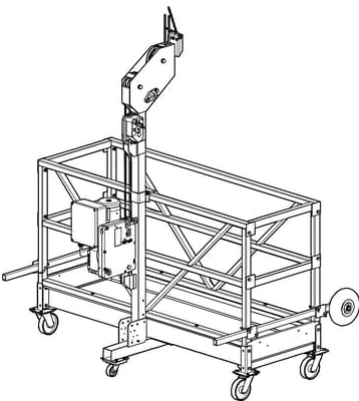
C5-1L2W

Modello	Alimentazione (V)	Frequenza (Hz)	Ø funi (mm)	Portata (kg)	Codice
C5 1L2W	400	50	8	240	212699
C5 1L2W	400	60	8	240	259499
C5 1L2W	690	50	8	240	259569
C5 1L2W	690	60	8	240	259599
C5 1L2W	400	50	9	240	259509
C5 1L2W	400	60	9	240	259539
C5 1L2W	690	50	9	240	259629
C5 1L2W	690	60	9	240	259659



C5-2L

Modello	Alimentazione (V)	Frequenza (Hz)	Ø funi (mm)	Portata (kg)	Codice
C5 2L	400	50	8	240	259449
C5 2L	400	60	8	240	259479
C5 2L	690	50	8	240	259549
C5 2L	690	60	8	240	259579
C5 2L	400	50	9	240	110279
C5 2L	400	60	9	240	259519
C5 2L	690	50	9	240	259609
C5 2L	690	60	9	240	259639



Piattaforma per manutenzione Rotorblades UVM10L

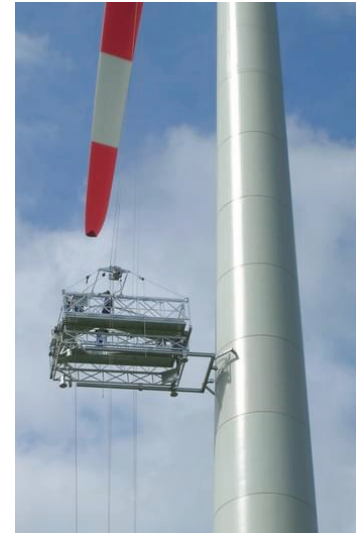
La Blade Maintenance Platform UVM10L viene utilizzata per l'ispezione temporanea delle pale del rotore negli impianti eolici montati su torri circolari in acciaio o cemento.

UVM10L è costituito da tre gruppi di funzione principali ed è realizzato interamente in alluminio saldato:

- Due semipiattaforme di lavoro asimmetriche collegate al telaio di base da un sottocarro. Possono essere allontanati o avvicinati separatamente o contemporaneamente per adattarli con precisione alle diverse sezioni trasversali delle pale del rotore.
- Un telaio di supporto di base con trapezi laterali, sul quale sono montati i parallelogrammi di sollevamento più i paranchi a fune Tirak (X1030 P) e i dispositivi anticaduta Blocstop (BSO 1030 EFA)
- Un telaio di posizionamento elettrico con rulli paraurti regolabili assicura una salita e una discesa stabili lungo l'albero della turbina

Le principali caratteristiche di sicurezza di UVM10L, tra le altre, sono:

- Intervento automatico del dispositivo anticaduta Blocstop in caso di inclinazione della piattaforma e velocità eccessiva
- Alimentazione di emergenza: in caso di interruzione dell'alimentazione è sempre possibile una discesa di emergenza
- Innesti a scorrimento: i motoriduttori delle due metà della piattaforma sono dotati di innesti a scorrimento per evitare danni in caso di blocco di uno qualsiasi dei componenti durante il movimento intenzionale
- L'inclinazione del parallelogramma può essere regolata tramite i paranchi a leva Bravo e questo garantisce che il baricentro della piattaforma possa essere riallineato in qualsiasi momento. Monitoraggio della velocità del vento e allarme visivo per gli operatori.



Modello	Alimentazione (V)	Frequenza (Hz)	Alzata (m)	Codice
UVM10L	400	50	130	282009
UVM10L	400	60	130	282019
UVM10L	400	50	150	282029
UVM10L	400	60	150	282039
UVM10L asym	400	50	130	282049
UVM10L asym	400	60	130	282059
UVM10L asym	400	50	150	282069
UVM10L asym	400	60	150	282079

Accessori per UVM 10L

Modello	Codice
Rimorchio SP3502	188335
Rimorchio contrappeso	187687
Supporto torre 1,6m	202127
Supporto torre 2m	229337
Supporto torre 3m	229347
Boccola di protezione	200765
Finecorsa	196427
Sovraccarico esterno 1000kg	196397
Sovraccarico esterno 1250kg	196407
Supporto pala	202147
Set di controllo 50Hz - 2,4Ghz	240067
Set di controllo 60Hz - 2,4Ghz	240077